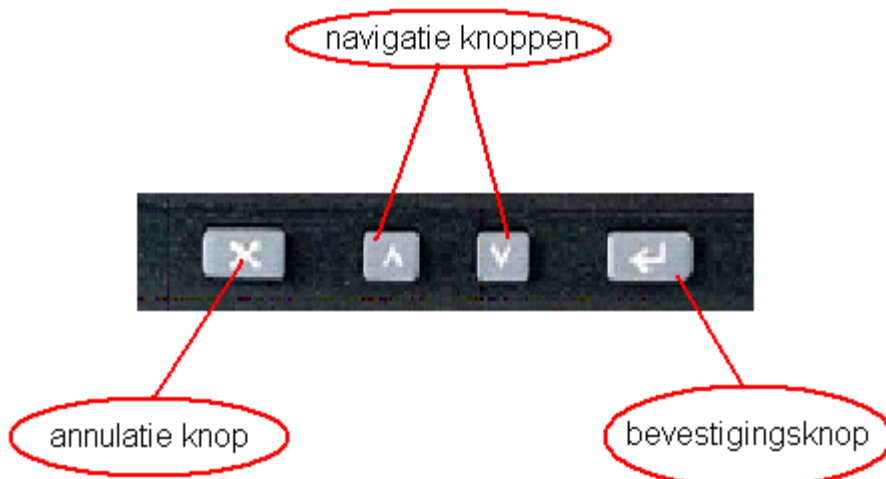


Startersgids voor chauffeurs

1 Algemeen



- 1: Om de kaart in de tachograaf te steken moet men eerst op knop 1 duwen (bijrijder op knop 2) tot de lade opent.
- 2: Men kan nu de kaart met de chip naar boven in de lade leggen en de lade terug dicht duwen.

Opgepast: De lade gaat niet verder open als een tiental millimeters. De kaart moet van boven in de lade gestoken worden.

2 Vertrekken met de vrachtwagen

- Contact opzetten
- Kaart insteken (chauffeur links, bijrijder rechts)

1 Bezig met ver-
werking kaart 1

1 Buntinx
Erwin

- Uw kaart wordt gelezen en uw naam verschijnt op het display

Handmatig
Invoeren?

- Kies met de pijltoets de om handmatige activiteiten toe te voegen

|▶?▶|Doorwerken?
10:00 03.02.06

- Kies met de pijltoets de om aan te geven dat u de vorige werkdag niet wil verderzetten

|▶?Laatste werk
10:00 03.02.06

- Kies met de pijltoets om te bevestigen dat het moment van uitneming van de kaart overeenkomt met het einde van de vorige werkdag

●|▶ kies land
Belgie

- Kies het land waar u uw vorige werkdag beëindigde

1h 01M
10:00 03. 02. 2006

- Selecteer hier de activiteit die u wil toevoegen

1h 11:00 01M
10:00 03. 02. 2006

- Kies hier de datum en het uur van het begin van uw activiteit. Standaard staat hier het moment van uitneming van de kaart. Het coderen moet gebeuren volgens de UTC/GMT (Greenwichtijd). De lokale tijd verschijnt in het midden op de bovenste regel.

1H+G+G 11:00 01M
22:00 03. 02. 2006

- Kies hier de datum en het uur van het einde van uw activiteit. Standaard staat hier het moment van insteken van de kaart. Het coderen moet gebeuren volgens de UTC/GMT-tijd (Greenwichtijd). De lokale tijd verschijnt in het midden op de bovenste regel.

●|▶ kies land
Belgie

- Stel het land van vertrek in met ▲ of ▼ en bevestig met ↵

Gegevens √
veranderen X

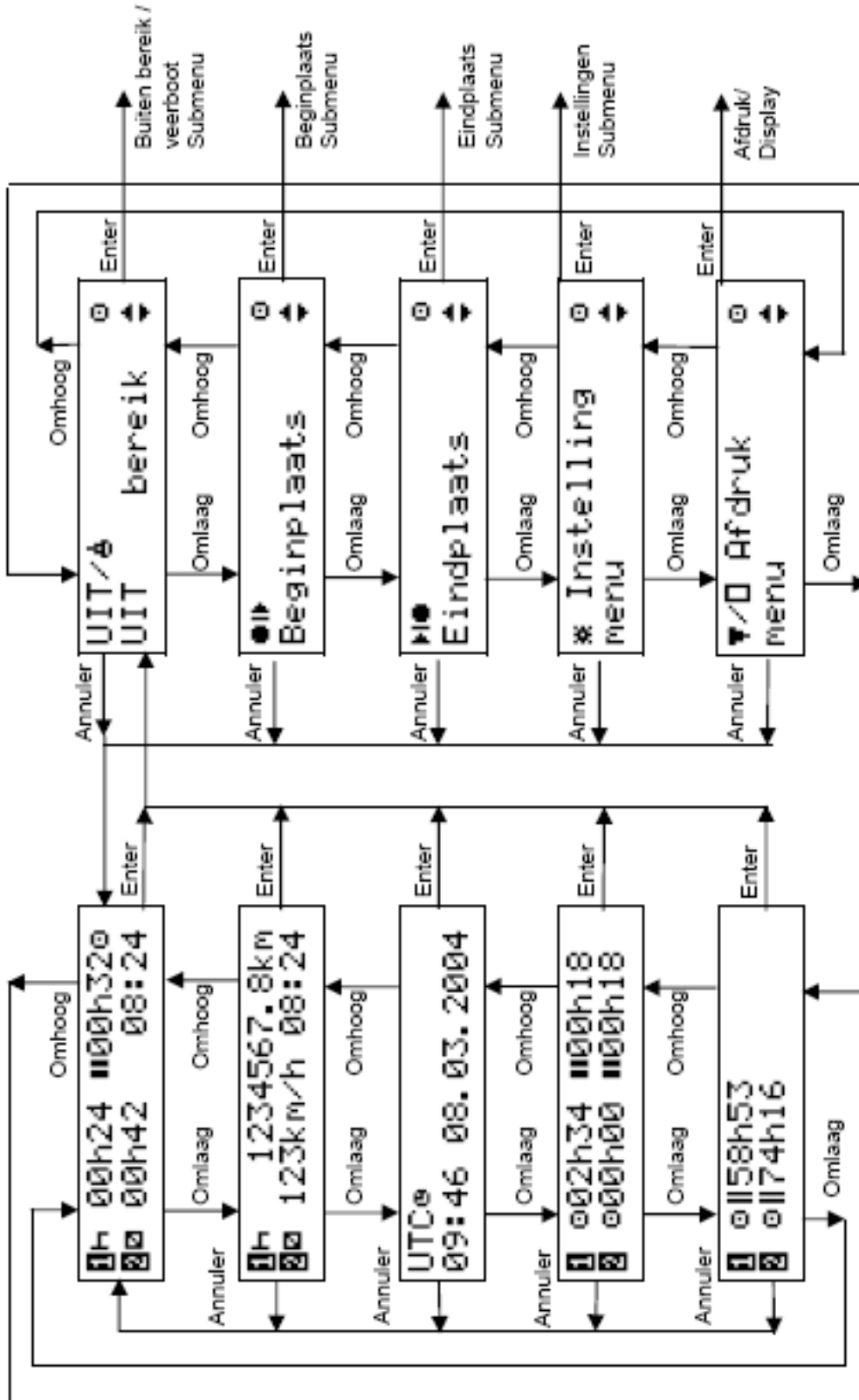
- Kies hier X als u de ingevoerde gegevens niet meer wil veranderen
- Uw activiteit schakelt automatisch naar rijden bij vertrek
- Verander de activiteit van de chauffeur door een korte druk op knop 1
Opgepast: - Bij stoppen van de vrachtwagen schakelt de tachograaf terug naar werk en niet naar rust of beschikbaarheid.
- Handelingen met knop 2 hebben betrekking op de bijrijder
- Kaart van de chauffeur uitwerpen door te drukken (3 sec) op knop 1

▶|● selecteer land
Belgie

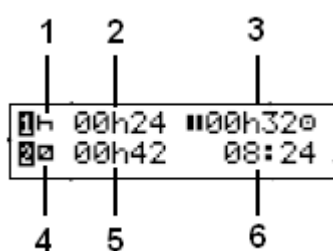
Uitwerpen
kaart 1

- Land instellen waarin men de kaart uitneemt
- Op het einde van de werkdag moet het land ook ingesteld worden, ook indien de kaart in de tachograaf blijft. Dit kan in het menu van de tachograaf.
- Bij foutmeldingen begint het scherm te flikkeren en staat op het display een korte omschrijving van de fout.
- Om deze melding weg te krijgen van het scherm, moet men op OK/enter duwen als bevestiging. Hiermee geeft men ook aan dat men weet dat deze melding plaats heeft gehad.
- Na 1 keer bevestigen stopt het flikkeren van het scherm, na een 2de bevestigen verdwijnt de tekst van het display.

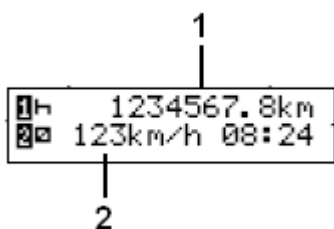
3 Menu overzicht



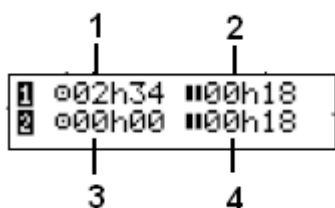
4 Overzicht van het display



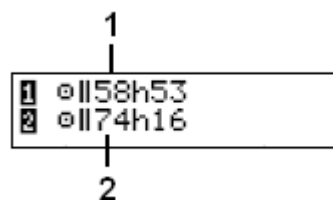
- 1 Huidige activiteit als chauffeur (rust)
- 2 Duur van huidige activiteit chauffeur
- 3 Opgetelde rusttijd (|| -> 2weken. | -> 1week)
- 4 Activiteit bijrijder (ter beschikking)
- 5 Duur van huidige activiteit bijrijder
- 6 Locale tijd



- 1 Kilometer teller
- 2 Snelheid



- 1 Doorlopende rijtijd chauffeur
- 2 Opgetelde rusttijd chauffeur (2weken)
- 3 Doorlopende rijtijd bijrijder
- 4 Opgetelde rusttijd bijrijder (2weken)



- 1 Opgetelde rijtijd chauffeur van 2 weken
- 2 Opgetelde rijtijd bijrijder van 2 weken